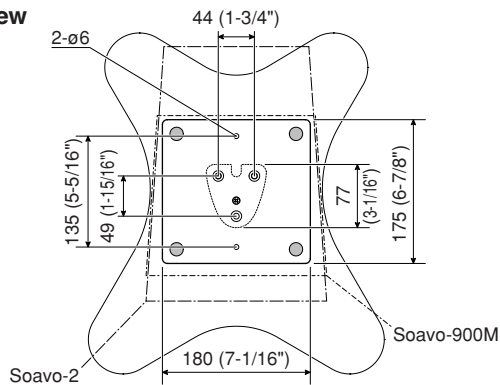


SPEAKER STAND SPS-900

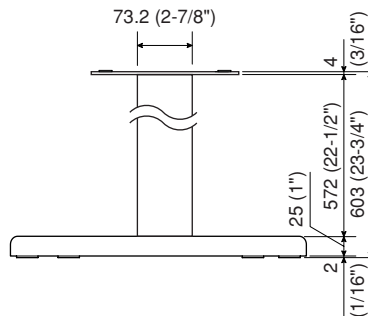
SERVICE MANUAL

■ DIMENSIONS / 寸法図

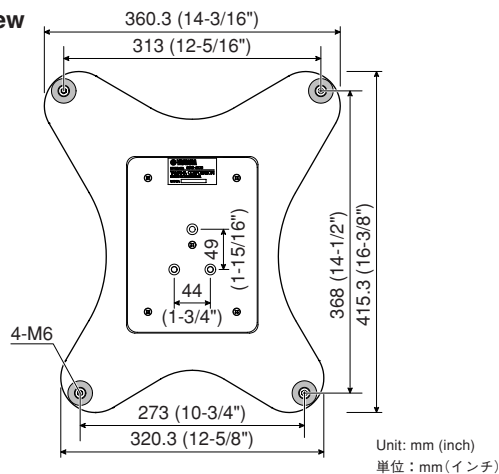
Top view



Front view



Bottom view



■ SPECIFICATIONS / 参考仕様

Dimensions (W x H x D) / 寸法 (幅 x 高さ x 奥行き)

.. 360.3 x 603 x 415.3 mm (14-3/16" x 23-3/4" x 16-3/8")

Weight / 質量 6.5 kg (14 lbs. 5 oz.)

Finish / 仕上げ Dark silver color

Usable speakers / 適応スピーカー Soavo-2, Soavo-900M

Accessories / 付属品

Flat head screws (6 x 40) x 6 (with base)

Flat head screws (6 x 20) x 6 (with plate)

Bind head screws (4 x 14) x 4 (with speaker)

Cable clamps x 8

Spikes x 8 [G model]

Nuts x 8 [G model]

* Specifications subject to change without notice due to product improvements.

※仕様および外観は、改良のため予告なく変更することがあります。

G European model J Japanese model



このサービスマニュアルは、エコマーク認定の再生紙を使用しています。
This Service Manual uses recycled paper.

101046

© 2007 YAMAHA CORPORATION. All rights reserved.
This manual is copyrighted by YAMAHA and may not be copied or
redistributed either in print or electronically without permission.

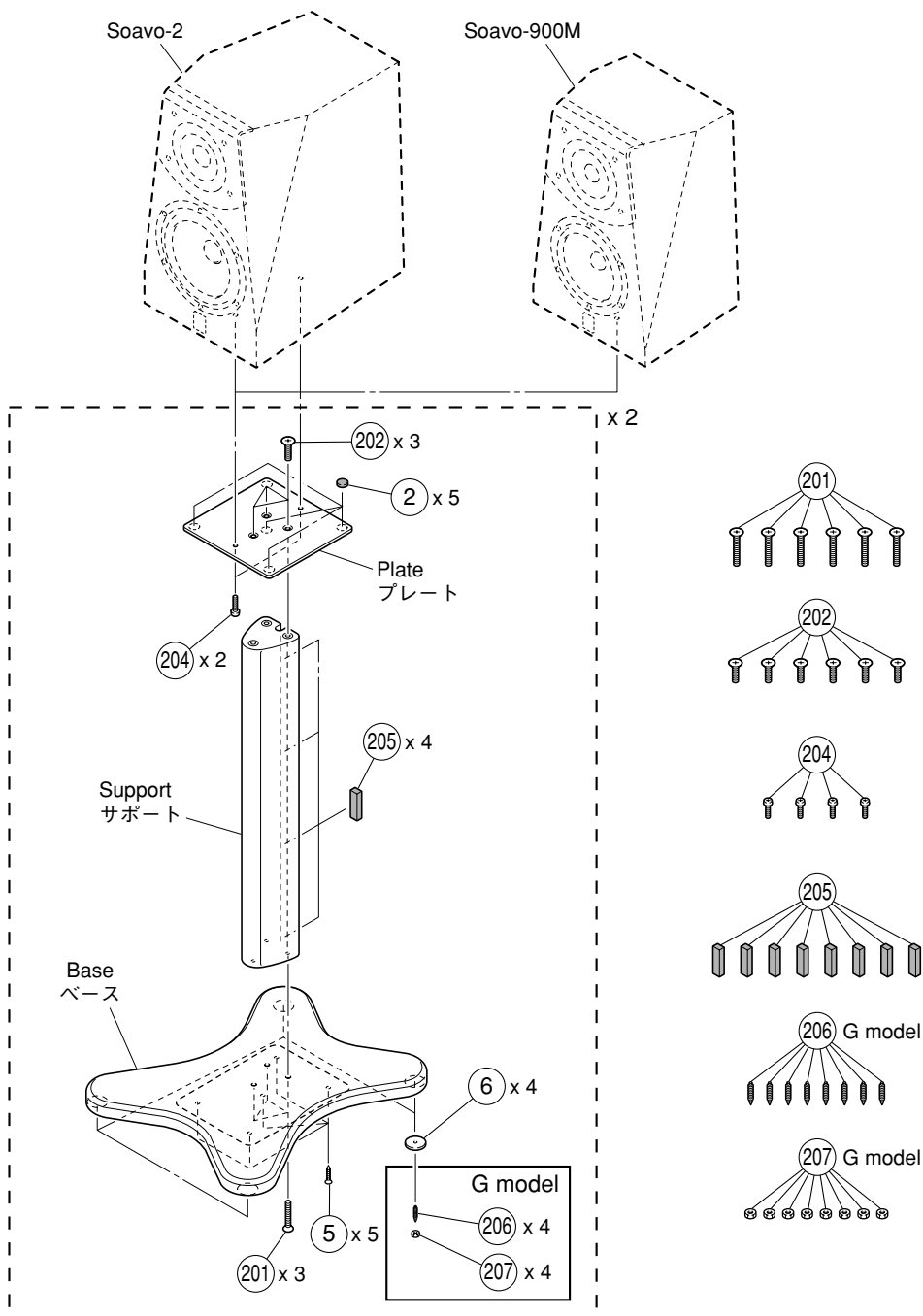


YAMAHA

YAMAHA CORPORATION
P.O.Box 1, Hamamatsu, Japan

07.01

REPLACEMENT PARTS LIST



Ref. No.	Part No.	Description	Remarks	Markets	部品名	ランク
* 2	WJ891800	SPACER	M10		スパーサー	
* 5	WE970000	FLAT HEAD TAPPING SCREW	4x20 MFZN2B3		皿タッピングネジ	
6	WH605700	NONSKID PAD	M30/M7 t=2		滑止パッド	
		ACCESSORIES			付属品	
* 201	WF265100	FLAT HEAD SCREW	6x40 MFZN2W3		皿小ネジ	01
* 202	WJ789400	FLAT HEAD SCREW	6x20 MFZN2W3		皿小ネジ	
* 204	WE983100	BIND HEAD SCREW	4x14 MFZN2B3		バインド小ネジ	01
* 205	WJ357900	CABLE CLAMP	50x10x14 1pc		ケーブル押さえ	
206	WH037200	SPIKE	M6x24 1pc	G	スパイク	
207	WF584600	NUT	M6 MFZN2B3	G	六角ナット	01

* New Parts